

Таблица выбора ***

№ присоединения	1QF, 2QF	Q1	Q2	Q3	Q4	Q5	Q6	Q7	Q8	Q9	Q10
Тип аппарата											
Номинальный ток, А											
Ток пл. вставки, А											
Кабель	кол-во и сечение										

Q11	Q12	Q13	Q14	Q15	Q16	Q17	Q18	Q19	Q20

Примечание: Перечень основного оборудования указан в таблице 2

- * - Указать тип и мощность силового трансформатора не более 1600 кВА
- ** - Указать тип счетчика электроэнергии на вводе (при наличии)

- *** - Заполнить таблицу выбора
- 1) Ток сборных шин РУНН типа RN-W - 1600 А; Ток сборных шин РУНН типа ZR-W - 2500 А и выше.
- 2) Количество отходящих линий РУНН типа RN-W может быть увеличено до 15-ти.

Изм.	Лист	№ докум.	Подп.	Дата
Разраб.	Дудин			
Пров.	Ухов			
Т. контр.				
Н. контр.				
Утв.	Юсупов			

Блочная комплектная трансформаторная подстанция в бетонной оболочке типа "MRw-b"	Лит.	Масса	Масштаб
Схема однолинейная РУНН для потребителей 1-й категории Схема 2.1 РУНН типа "RN-W", ZR-W"	Лист 36	Листов	
ООО "Завод БКТП" Россия ZPUE г. Луга			

Инд. № подл.	
Подп. и дата	
Взам. инв. №	
Инд. № дубл.	
Подп. и дата	

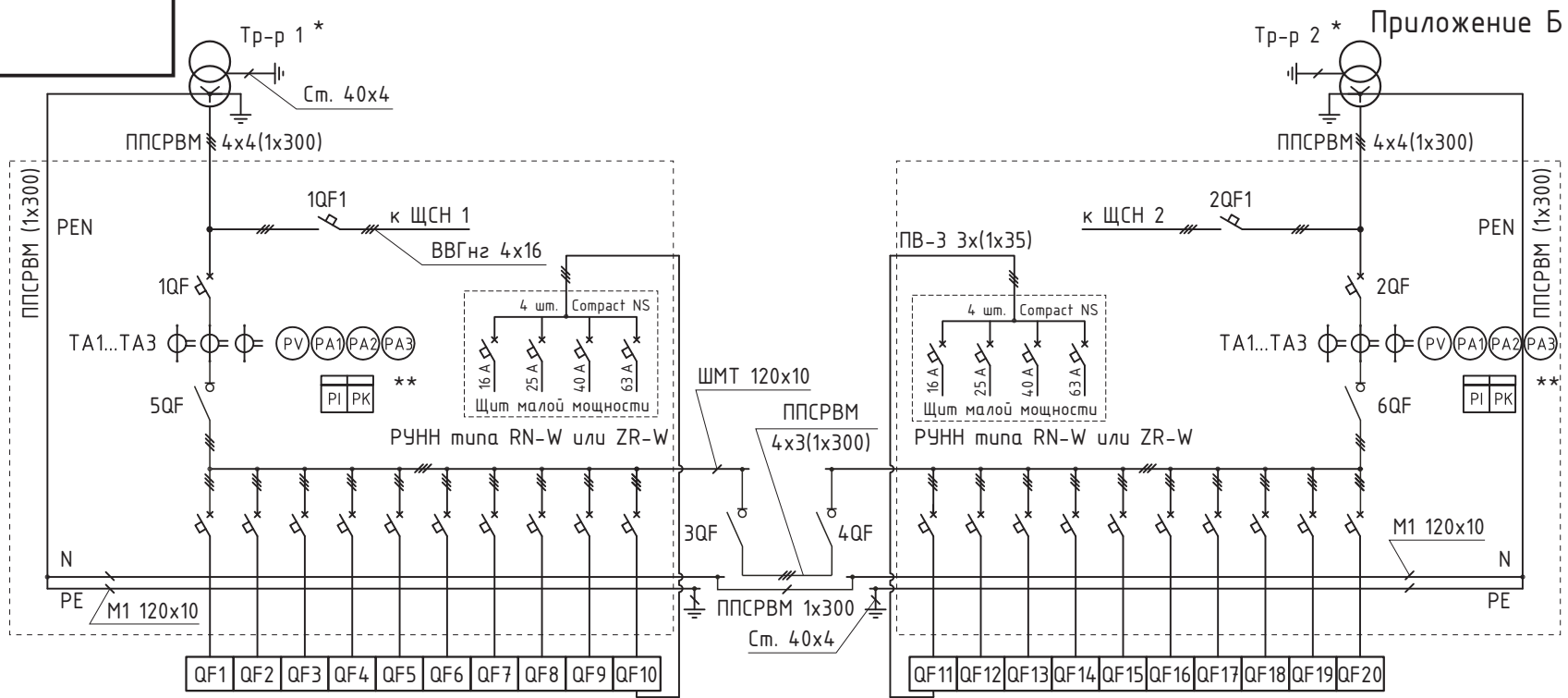


Таблица выбора ***

№ присоединения	1QF, 2QF	QF1	QF2	QF3	QF4	QF5	QF6	QF7	QF8	QF9	QF10	3QF	4QF	QF11	QF12	QF13	QF14	QF15	QF16	QF17	QF18	QF19	QF20	
Тип аппарата																								
Номинальный ток, А																								
Ток пл. вставки, А																								
Кабель	кол-во и сечение																							

Примечание: Перечень основного оборудования указан в таблице 2

- * - Указать тип и мощность силового трансформатора не более 1600 кВА
 - ** - Указать тип счетчика электроэнергии на вводе (при наличии)
 - *** - Заполнить таблицу выбора
- 1) Ток сборных шин РУНН типа RN-W - 1600 А;
Ток сборных шин РУНН типа ZR-W - 2500 А и выше.

Изм.	Лист	№ докум.	Подп.	Дата
Разраб.	Дудин			
Пров.	Ухов			
Т. контр.				
Н. контр.				
Утв.	Юсупов			

Блочная комплектная трансформаторная подстанция в бетонной оболочке типа "MRw-b"	Лит.	Масса	Масштаб
	Лист 37	Листов	
Схема однолинейная РУНН для потребителей 2-й категории Схема 2.2 РУНН типа "RN-W", ZR-W"	ООО "Завод БКТП" Россия ZPUE г. Луга		

Подп. и дата
Инв. № дубл.
Взам. инв. №
Подп. и дата
Инв. № подл.

Перв. примен.	Поз. обозначение	Наименование	Кол.	Примечание
	1QF, 2QF	Выключатель автоматический; NW32; 3200 А	2	Выбирается по опросному листу
	1QF1, 2QF1	Выключатель автоматический; Compact NS125H; 50 А	2	
	3QF, 4QF	Выключатель нагрузки; IN2500; 2500 А	2	
	5QF, 6QF	Выключатель нагрузки; IN3000; 3000 А	2	
Справ. №	1ТА1...1ТА3	Трансформатор тока; ELKT; ABB	3	Выбирается по опросному листу
	1РА1...1РА3	Амперметр; CINANT IQ96 3000/5; ABB	3	Выбирается по опросному листу
	1РV	Вольтметр; CINANT IQ96 500 V; ABB	1	
	Q1...Q20	Разъединитель-предохранитель; NOR1SEP102143R0101; ABB; XLBM3-1P; 630 А; полюсное отключение	20	
		Вставка плавкая; 390630: КЗНВА; ППН-39-ХЗ; 630 А; габ. 3	60	
QF1...QF20	Выключатель автоматический; Compact NS; 630 А	20		

Взам. инв. №	Инв. № дубл.	Подп. и дата							
Инв. № подл.	Утв.	Юсупов	Юсупов	Дата	Дата	Блочная комплектная трансформаторная подстанция в бетонной оболочке типа "MRw-b"	Лит.	Масса	Масштаб
							Изм.	Лист	№ докум.
	Пров.	Ухов				РУНН типа "RN-W", ZR-W" Схемы 2.1; 2.2 Перечень элементов	Лист 38	Листов	
	Т. контр.								
	Н. контр.						ООО "Завод БКТП" Россия ZPUE г. Луга		

Копировал

Формат А4

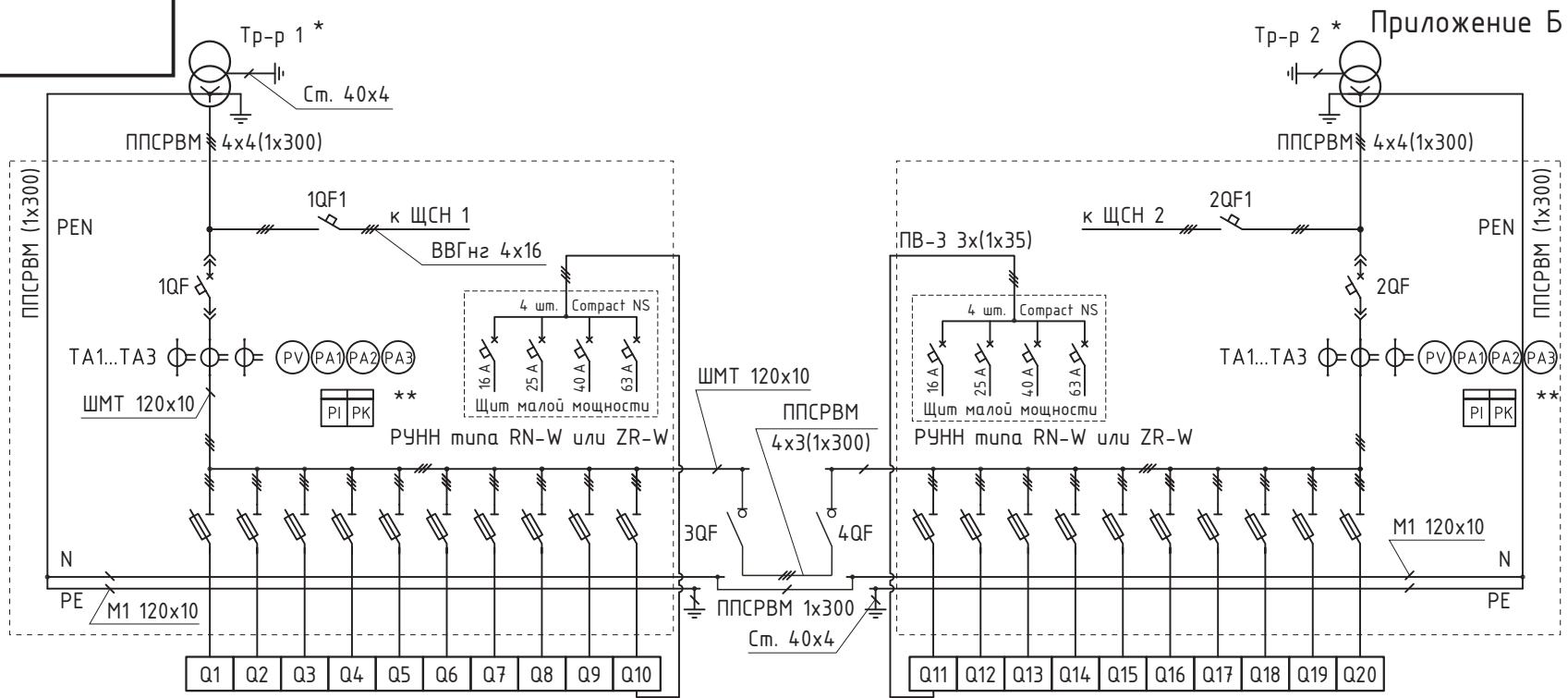


Таблица выбора ***

№ присоединения	1QF, 2QF	Q1	Q2	Q3	Q4	Q5	Q6	Q7	Q8	Q9	Q10	3QF	4QF	Q11	Q12	Q13	Q14	Q15	Q16	Q17	Q18	Q19	Q20	
Тип аппарата																								
Номинальный ток, А																								
Ток пл. вставки, А																								
Кабель	кол-во и сечение																							

Примечание: Перечень основного оборудования указан в таблице 2

- * - Указать тип и мощность силового трансформатора не более 1600 кВА
- ** - Указать тип счетчика электроэнергии на вводе (при наличии)
- *** - Заполнить таблицу выбора

1) Ток сборных шин РУНН типа RN-W - 1600 А;
Ток сборных шин РУНН типа ZR-W - 2500 А и выше.
2) Количество отходящих линий РУНН типа RN-W может быть увеличено до 15-ти.

Изм.	Лист	№ докум.	Подп.	Дата
Разраб.	Дудин			
Пров.	Ухов			
Т. контр.				
Н. контр.				
Утв.	Юсупов			

Блочная комплектная трансформаторная подстанция в бетонной оболочке типа "MRw-b"	Лит.	Масса	Масштаб
	Лист 39	Листов	
Схема однолинейная РУНН для потребителей 2-й категории Схема 2.3 РУНН типа "RN-W", ZR-W"		ООО "Завод БКТП" Россия ZPUE г. Луга	

Подп. и дата
 Инв. № дубл.
 Взам. инв. №
 Подп. и дата
 Инв. № подл.

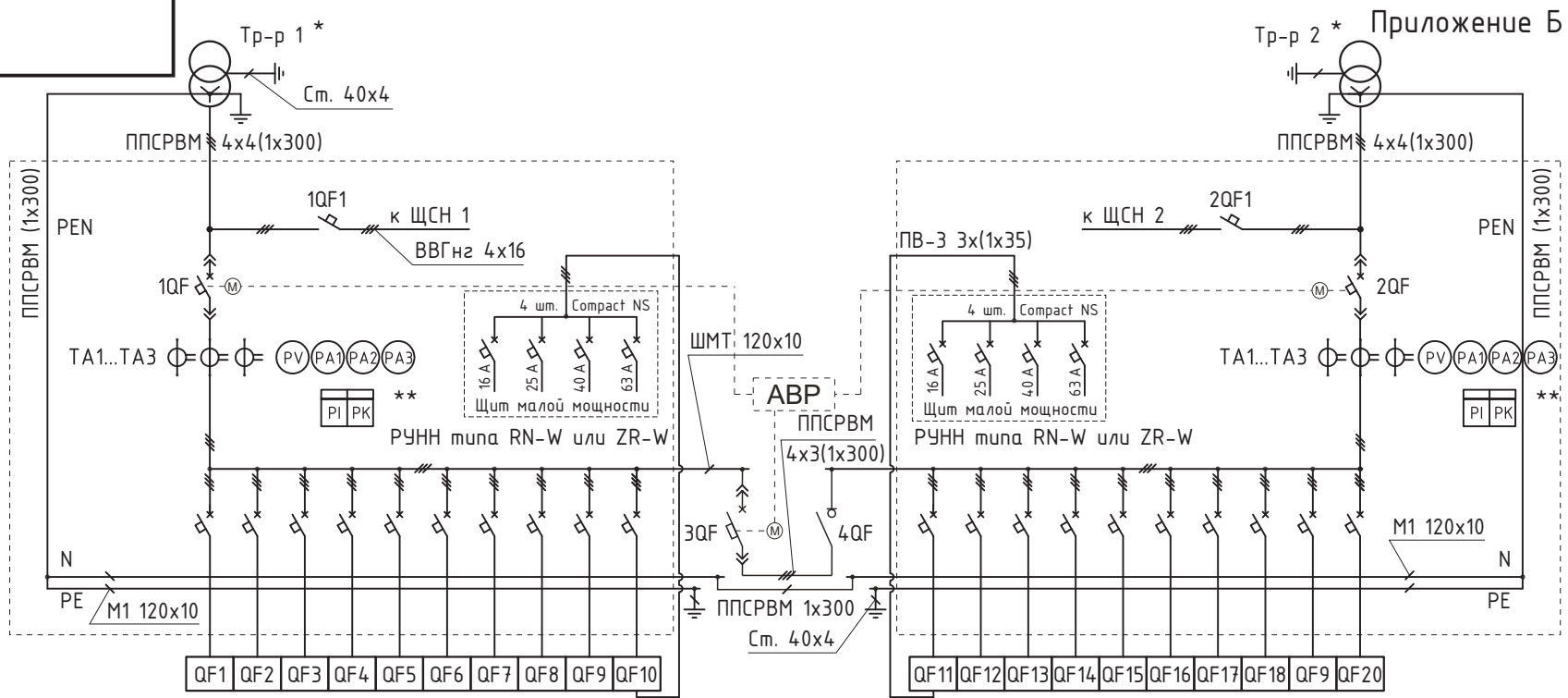


Таблица выбора ***

№ присоединения	1QF, 2QF	QF1	QF2	QF3	QF4	QF5	QF6	QF7	QF8	QF9	QF10	3QF	4QF	QF11	QF12	QF13	QF14	QF15	QF16	QF17	QF18	QF19	QF20	
Тип аппарата																								
Номинальный ток, А																								
Ток пл. вставки, А																								
Кабель	кол-во и сечение																							

Примечание: Перечень основного оборудования указан в таблице 2

- * - Указать тип и мощность силового трансформатора не более 1600 кВА
 - ** - Указать тип счетчика электроэнергии на вводе (при наличии)
 - *** - Заполнить таблицу выбора
- 1) Ток сборных шин РУН типа RN-W - 1600 А;
Ток сборных шин РУН типа ZR-W - 2500 А и выше.

Изм.	Лист	№ докум.	Подп.	Дата
Разраб.		Дудин		
Пров.		Ухов		
Т. контр.				
Н. контр.				
Утв.		Юсупов		

Блочная комплектная трансформаторная подстанция в бетонной оболочке типа "MRw-b"

Лит.	Масса	Масштаб

Лист 40 | Листов

Схема однолинейная РУН для потребителей 2-й категории с АВР
Схема 2.4 РУН типа "RN-W", ZR-W"

ООО "Завод БКТП"
Россия **ЗРПЕ** г. Луга

Подп. и дата
Инв. № дубл.
Взам. инв. №
Подп. и дата
Инв. № подл.

Перв. примен.	Поз. обозначение	Наименование	Кол.	Примечание
	1QF, 2QF	Выключатель автоматический; NW30H13D6AM; 3000 А	2	Выбирается по опросному листу
	1QF1, 2QF1	Выключатель автоматический; Compact NS125H; 50 А	2	
	3QF	Выключатель автоматический; NW25H13D6AM; 2500 А или выключатель нагрузки; IN2500; 2500 А	1	
	4QF	Выключатель нагрузки; IN2500; 2500 А	1	
Справ. №	1ТА1...1ТА3	Трансформатор тока; ELKT; ABB	3	Выбирается по опросному листу
	1РА1...1РА3	Амперметр; CINANT IQ96 3000/5; ABB	3	Выбирается по опросному листу
	1РV	Вольтметр; CINANT IQ96 500 V; ABB	1	
	Q1...Q20	Разъединитель-предохранитель; NOR1SEP102143R0101; ABB; XLBM3-1P; 630 А; полюсное отключение	20	
		Вставка плавкая; 390630: КЗНВА; ППН-39-ХЗ; 630 А; габ. 3	60	
QF1...QF20	Выключатель автоматический; Compact NS; 630 А	20		

Подп. и дата	Инв. № дубл.	Взам. инв. №	Подп. и дата	Инв. № подл.	Изм.	Лист	№ докум.	Подп.	Дата	Блочная комплектная трансформаторная подстанция в бетонной оболочке типа "MRw-b"	Лит.	Масса	Масштаб
					Разраб.	Дудин				РУНН типа "RN-W", ZR-W" Схемы 2.3; 2.4 Перечень элементов	Лист 41		Листов
					Пров.	Ухов					ООО "Завод БКТП" Россия ZPUE г. Луга		
					Т. контр.						Формат А4		
					Н. контр.								
					Утв.	Юсупов							

Копировал